

Fecha: _____ Camión#: _____ Operador: _____

Hora de Comienzo: _____ Hora de Terminar: _____ Gasolina: _____

LISTA DIARIA DE CAMIÓN ELÉCTRICO

Indique con **X** donde se vea problema y **✓** para indicar que no hay problemas visibles

Inspección Visual

COMENTARIOS

1. Batería _____
- Válvulas de Escape _____
- Coberturas de Conectores _____
- Cables _____
2. Guarda Superior _____
3. Llanta Delantera (Izquierda) _____
4. Cilindro de Inclinación _____
5. Carruaje _____
6. Clavija de Llave del Tenedor _____
7. Tenedor (Izquierdo) _____
- (Adjunto Aplicable) _____
8. Torre _____
9. Cilindro de Levantamiento _____
- Cadenas de Levantamiento _____
10. Tenedor (Derecho) _____
- (Adjunto Aplicable) _____
11. Clavija de Llave del Tenedor (Derecho) _____
12. Carruaje _____
13. Cilindro de Inclinación _____
14. Llanta Delantera (Derecha) _____
15. Aceite Hidráulico _____
16. Placa de Data _____
17. Conectores de Batería _____
18. Asiento y Cinturón _____
19. Manual del Operador _____
20. Llanta Trasera (Derecha) _____
21. Llanta Trasera (Izquierda) _____

Todo comentario hecho en referencia a cualesquier problemas se debería hacer en detalle, al reverso de esta hoja y entregado al supervisor inmediatamente.

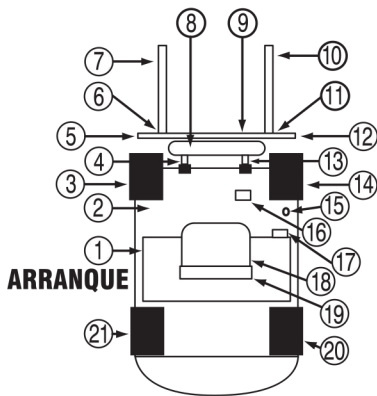
FIRMA: _____

Inspección Operativa

COMENTARIOS

- A. Esté Atento a Ruido Anormal _____
- B. Revise Freno de Servicio y de Estacionamiento _____
- C. Control de Levantamiento _____
- D. Control de Inclinación _____
- E. Manejar harcia Adelante _____
- Acelerador _____
- Volante _____
- Frenos _____
- F. Manejaren Reversa _____
- Acelerador _____
- Volante _____
- Frenos _____
- Alarma de Reversa _____
- G. Luces _____
- H. Claxon _____
- I. Calibradores _____
- J. Manchas de Aceite en el Piso _____

CAMINAR ALREDEDOR



ARRANQUE

PRECAUCIÓN: Ésta no es una lista completa de todos los elementos que necesitan atención. Los operadores son responsables de asegurarse de que la carretilla esté en una condición laboral apropiada de acuerdo con las especificaciones del fabricante.
NO use la carretilla si se observa algún problema. Repórtele todo problema a su Supervisor inmediatamente.

PARA COMPLETAR POR OPERADOR DESIGNADO Y MANDADO A SUPERVISOR ANTES DEL TURNO.